

340G

SENEBOGEN

**CHARGEUR
TÉLESCOPIQUE**

CAPACITÉ DE CHARGE 4 t

340G



 100 kW /  4 t /  7,7 m /  **MULTICAB**

Norme antipollution Étape V

340G

Le chargeur télescopique. Avec SML-Power.

Notre chargeur télescopique Multi Line rassemble les avantages de la technologie du chariot télescopique et celle de la chargeuse articulée en une seule machine. Nous appelons ces avantages SML-Power. Grâce à une équipe spécialisée, nous développons et fabriquons cette gamme de produits exclusifs dans l'usine de Wackersdorf. Conçue pour les utilisateurs qui attendent plus qu'un chargeur télescopique classique.

LE MEILLEUR DES DEUX MONDES



Chariot télescopique ou
chargeuse articulée ?
Optez pour les deux !

[www.sennebogen.com/news/
videos/serie-340-g-avec-technologie-
sml-power](http://www.sennebogen.com/news/videos/serie-340-g-avec-technologie-sml-power)

Cinématique en Z

pour une transmission optimale de la force

Multifonctionnalité

Système hydraulique pour divers accessoires

Architecture de construction robuste

pour des utilisations intensives

Puissante cinématique

assurant des forces de traction élevées et des vitesses de déplacement rapides. Moteur « étape V » à puissance et couple élevés.

Cabine élévatrice

pour une vue d'ensemble
exceptionnelle

340G

TOUT LE MONDE
PARLE DE LA VUE
D'ENSEMBLE.
NOUS L'AVONS.

CABINE ÉLÉVATRICE ET VUE
PANORAMIQUE À 360°

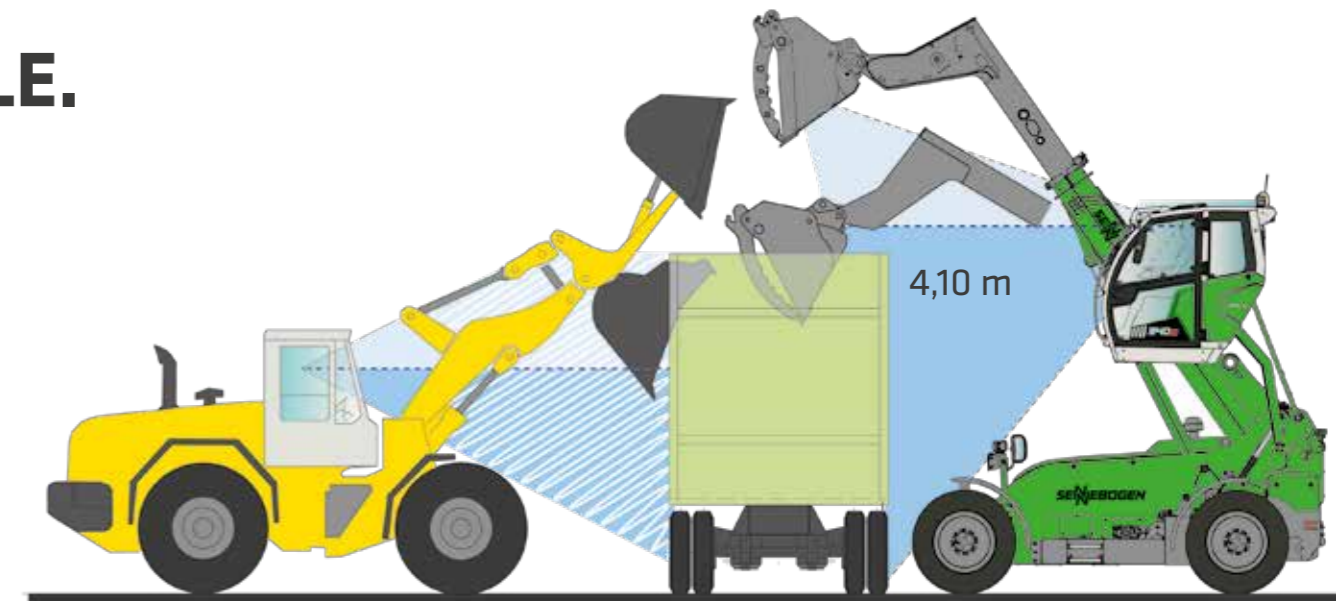


Jetez un coup d'œil à
la cabine élévatrice et
profitez de la vue.

[www.sennebogen.com/news/videos/
serie-340-cabine-elevatrice-avec-vue-panoramique-a-
360-degrees](http://www.sennebogen.com/news/videos/serie-340-cabine-elevatrice-avec-vue-panoramique-a-360-degrees)

VISIBILITÉ OPTIMALE.

- **Processus de chargement optimisé grâce à une visibilité optimale**
dans un camion ou un conteneur à une hauteur des yeux de 4,10 m avec la cabine élévatrice
- **Sécurité optimale lors des manœuvres**
Vue dégagée sur les quatre roues de la machine
- **Plus de vue d'ensemble et de sécurité**
Grandes surfaces vitrées offrant une véritable vue panoramique à 360°





PLUS GRANDE PORTÉE.
VOLUME DE STOCKAGE OPTIMAL.

SOLIDITÉ. JUSQUE DANS LES MOINDRES DÉTAILS.

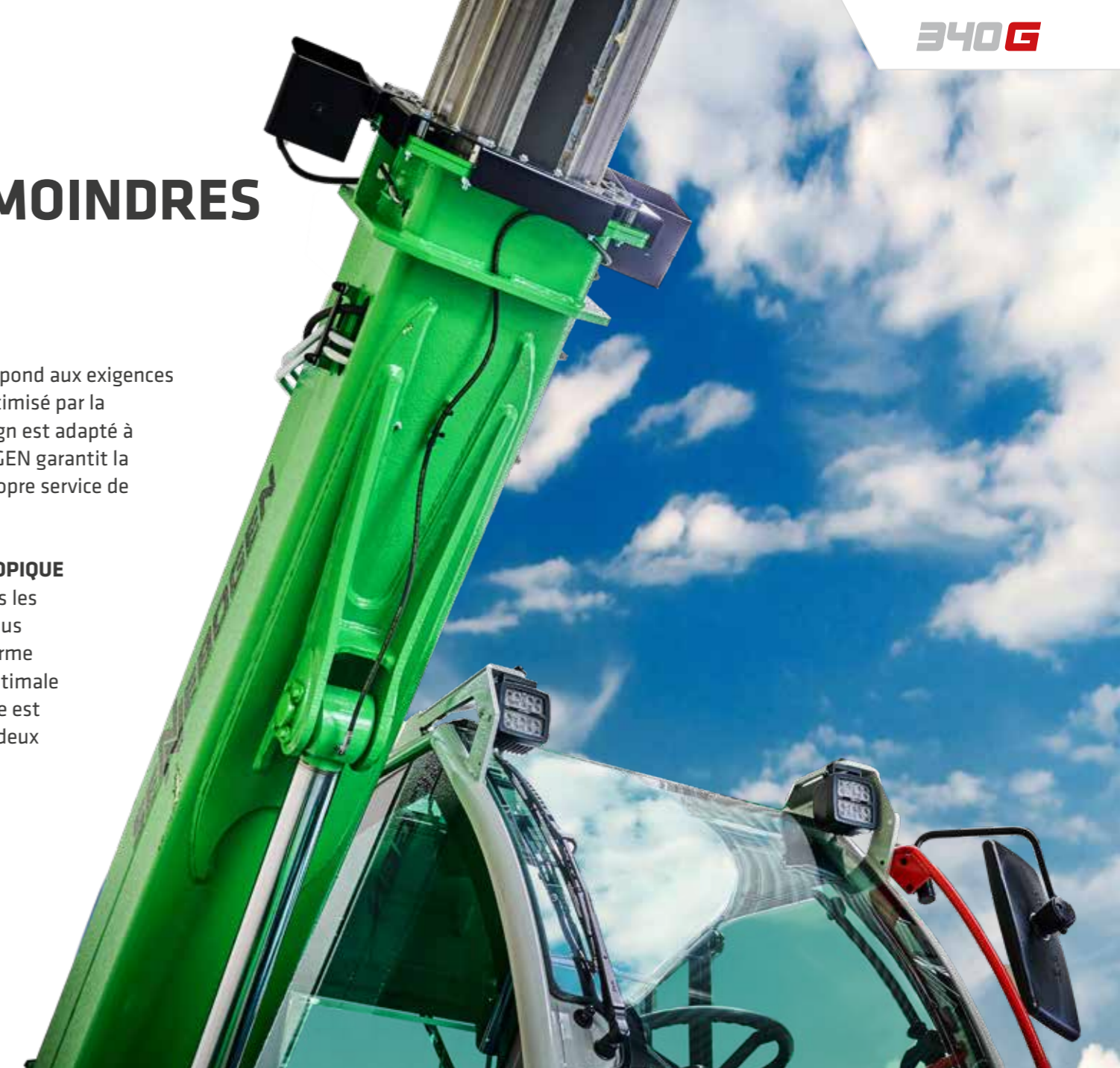
CONSTRUCTION MÉCANO-SOUDÉE DU CHÂSSIS

Le châssis en acier à haute résistance de la machine répond aux exigences les plus élevées en matière de durée de vie et a été optimisé par la méthode FEM (méthode des éléments finis). Son design est adapté à des utilisations exigeantes et dynamiques. SENNEBOGEN garantit la meilleure qualité possible grâce à l'expertise de son propre service de construction mécano-soudée.

CONSTRUCTION MÉCANO-SOUDÉE DU BRAS TÉLESCOPIQUE

Le bras télescopique robuste a été conçu avec les outils les plus modernes et optimisé pour des applications les plus exigeantes et pénibles. La suspension centrale et la forme aboutie du bras transmettent les forces de manière optimale à la superstructure. Le fonctionnement sans contrainte est possible grâce à l'amortissement de fin de course des deux côtés dans le vérin télescopique.

La conception centrale et guidée latéralement absorbe toutes les forces de poussée de manière optimale et le châssis robuste reste indéformable. Le bras télescopique est positionné dans la meilleure position possible et la cabine élévatrice garantit une visibilité optimale sur la cinématique de l'engin.



LE CHARGEUR TÉLESCOPIQUE DOTÉ DE LA CINÉMATIQUE DES CHARGEUSES ARTICULÉES.

Force d'arrachement maximale

Avec le SENNEBOGEN 340 G, vous disposez d'un véritable concentré de puissance lors de l'utilisation du godet, car la cinématique en Z transmet les forces de manière idéale au godet, comme sur une chargeuse articulée.

DÉTAIL DE LA CINÉMATIQUE EN Z

Regardez la vidéo pour découvrir le fonctionnement de la cinématique en Z et les avantages qu'elle offre.



<https://www.sennebogen.com/news/videos/serie-340-g-la-cinematique-en-z>

Changement d'outil par simple pression sur un bouton

Le système d'attache rapide robuste et hydraulique de SENNEBOGEN complète parfaitement la cinématique en Z du chargeur télescopique : bâti renforcé, fixations largement dimensionnées, vérin de verrouillage double effet – tout peut être actionné par une simple pression sur un bouton.



PUISSANT. COMME AUCUN AUTRE.



L'ALLIANCE TOUJOURS OPTIMALE DE LA FORCE DE TRACTION ET DE LA VITESSE.



TOUJOURS À PLEINE PUISSANCE.

UNE CHAÎNE CINÉMATIQUE PUISSANTE ET INTELLIGENTE

Le système de propulsion à variation continue du 340 G est généreusement alimenté à tout moment par l'unité de puissance composée d'un moteur diesel accouplé à une pompe hydraulique.

Le pilotage innovant de l'unité de propulsion garantit que le moteur de la transmission « Compact Drive » gère un déplacement rapide ou à un couple élevé, selon les besoins.

Vous ne devez rien faire, car le sys-

tème vous donne automatiquement le réglage optimal pour une conduite rapide, la maîtrise d'une pente ou la préhension de matériaux lourds.

La vitesse standard est de 20 km/h maximum. Mais cette unité puissante peut également atteindre une vitesse de 40 km/h sans aucun problème.



Force de traction / de poussée maxi (63 kN / 65 kN) ou vitesse de déplacement maxi (40 km/h)



COMPACT DRIVE®

La transmission « Compact Drive » de série fonctionne en circuit fermé, de manière extrêmement efficace et avec une faible consommation de carburant. Les composants de la transmission, issus de technologies évoluées – moteur hydraulique réglable et boîte – agissent ensemble de manière optimale et offrent une plage de travail d'une polyvalence maximale.

Cette unité séduit à la fois par sa conception compacte et peu encombrante, très durable et extrêmement fiable, tant pour atteindre des vitesses élevées que pour obtenir des forces de traction et de poussée élevées.



MULTI CAB

LA CABINE PREMIUM.

Notre cabine confort permet de travailler de manière à la fois concentrée et détendue. Protégé contre les bruits excessifs et les oscillations des déplacements, le conducteur peut se consacrer pleinement à son travail. Outre les éléments de commande disposés de manière ergonomique et solidaires du siège, l'excellente visibilité depuis la cabine garantit des conditions de travail agréables. De nombreux espaces de rangement, diverses connexions (USB, 12 V, 24 V) et une climatisation de série complètent le concept « Travailler dans la zone de confort ».



Pédale confortable du réglage en hauteur progressif de la cabine



Commande simple des fonctions de confort via un clavier centralisé

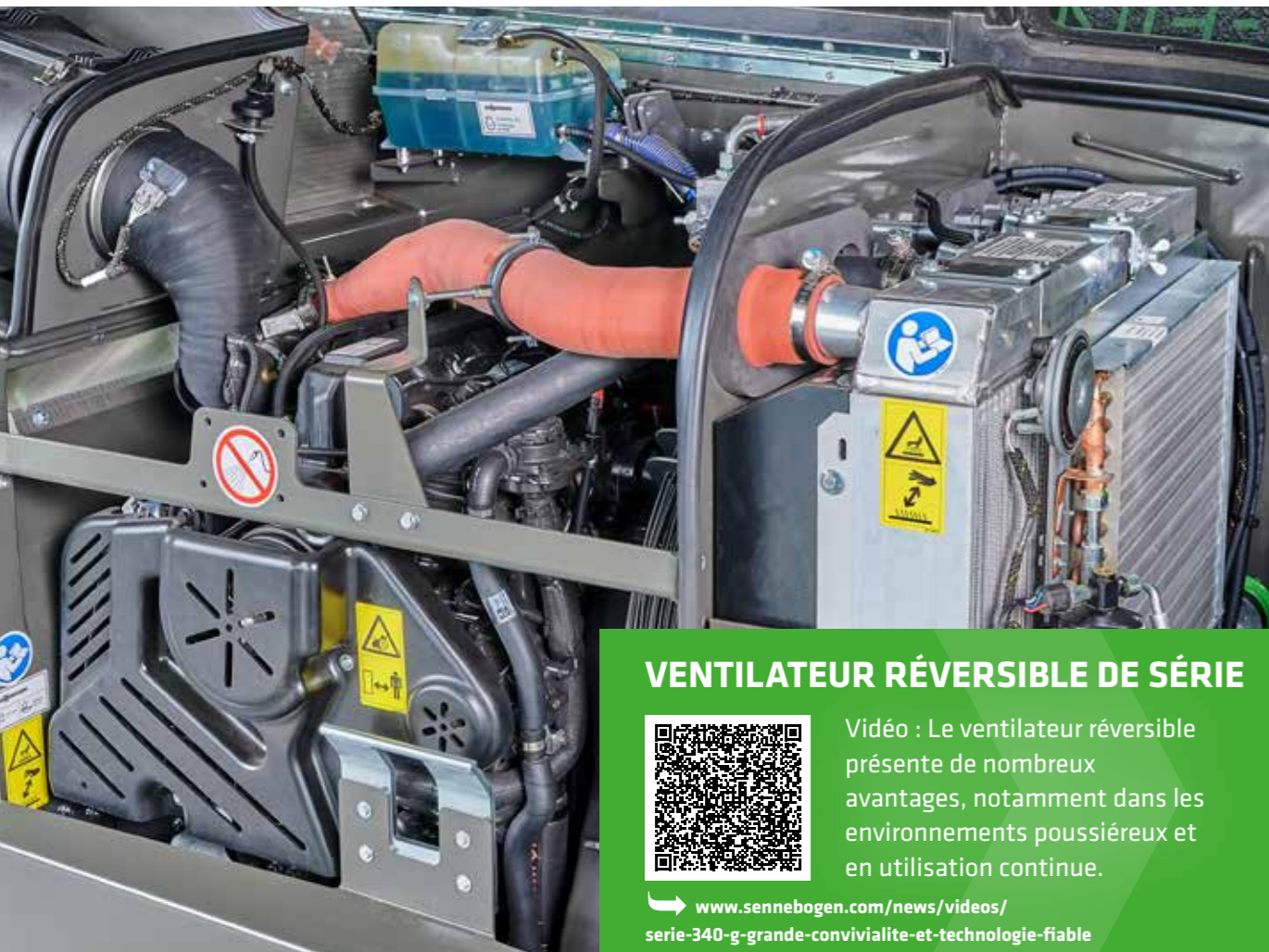


Climatisation de série pour créer des conditions de travail agréables



Poste de conduite ergonomique avec siège confort à suspension pneumatique

TECHNOLOGIE ÉPROUVÉE. FIABILITÉ PERMANENTE.



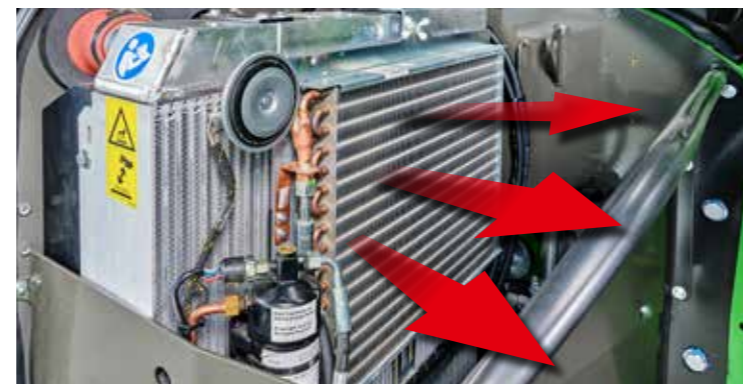
VENTILATEUR RÉVERSIBLE DE SÉRIE



Vidéo : Le ventilateur réversible présente de nombreux avantages, notamment dans les environnements poussiéreux et en utilisation continue.

→ www.sennebogen.com/news/videos/serie-340-g-grande-convivialite-et-technologie-fiable

OPTIMISÉ JUSQUE DANS LES MOINDRES DÉTAILS



Le SENNEBOGEN 340 G est toujours productif. Le ventilateur réversible puissant, équipé de série, garantit une circulation d'air frais et, de ce fait, une puissance de refroidissement optimale, même dans les conditions les plus difficiles.



Réduction du nombre d'arrêts à la pompe : Le 340 G est équipé d'un réservoir de gazoil de grande capacité et vous permet de travailler plus longtemps, même en postes.

Sous réserve de modifications techniques. Autres options sur demande.

CONÇU POUR UNE UTILISATION INTENSIVE ET PROLONGÉE



Sous réserve de modifications techniques. Autres options sur demande.

CARACTÉRISTIQUES TECHNIQUES, ÉQUIPEMENTS

DONNÉES OPÉRATIONNELLES

MASSE EN SERVICE ¹	9 400 kg
HAUTEUR DE LEVAGE	7 700 mm
CAPACITÉ DE CHARGE MAXI (C/G À 600 MM)	4 000 kg
CAPACITÉ DE CHARGE MAXI À HAUTEUR MAXI	2 600 kg
CAPACITÉ DE CHARGE MAXI À PORTÉE MAXI	1 700 kg
VITESSE DE TRANSLATION MAXI	20/30/40 km/h
FORCE DE TRACTION ²	63 kN
FORCE D'ARRACHEMENT À LA BENNE ³	65 kN

MOTEUR DIESEL

TYPE	Standard antipollution « Étape V » Cummins F3.8 FR95683 Puissance nominale du moteur : 100 kW / 2 200 min ⁻¹ Point de fonctionnement standard : 100 kW / 2 200 min ⁻¹ Point de fonctionnement ECO : 91 kW / 1 600 min ⁻¹
------	--

POST-TRAITEMENT DES GAZ D'ÉCHAPPEMENT	Catalyseur d'oxydation + SCR + FAP
CYLINDRÉE	3,8 l
COUPLE MAXI	550 Nm

CIRCUIT HYDRAULIQUE

POMPE DE SERVICE	Pompe à pistons axiaux à cylindrée variable et à détection de charge
DÉBIT MAXI	170 l/min
PRESSION DE SERVICE	300 bars
DÉBIT MAXI HA1 ⁴	100 l/min

TRANSMISSION

ANGLE DE BRAQUAGE	36°
BLOCAGE DE DIFFÉRENTIEL	100 % commutable sur l'essieu arrière
FREIN DE SERVICE	frein hydraulique interne
FREIN D'IMMOBILISATION	Vérin accumulateur à ressort à actionnement hydraulique

VOLUMES DE FLUIDES

RÉSERVOIR DE GASOIL	160 l
RÉSERVOIR D'HUILE HYDRAULIQUE	140 l
RÉSERVOIR D'AD-BLUE	16 l

1) selon ISO 6016 (poids de l'engin avec tous les équipements de série, sans charge, avec le réservoir de carburant plein, avec les autres réservoirs de fluide pleins [eau, huile hydraulique, liquide de frein] et le poids du conducteur [75 kg ± 3 kg])

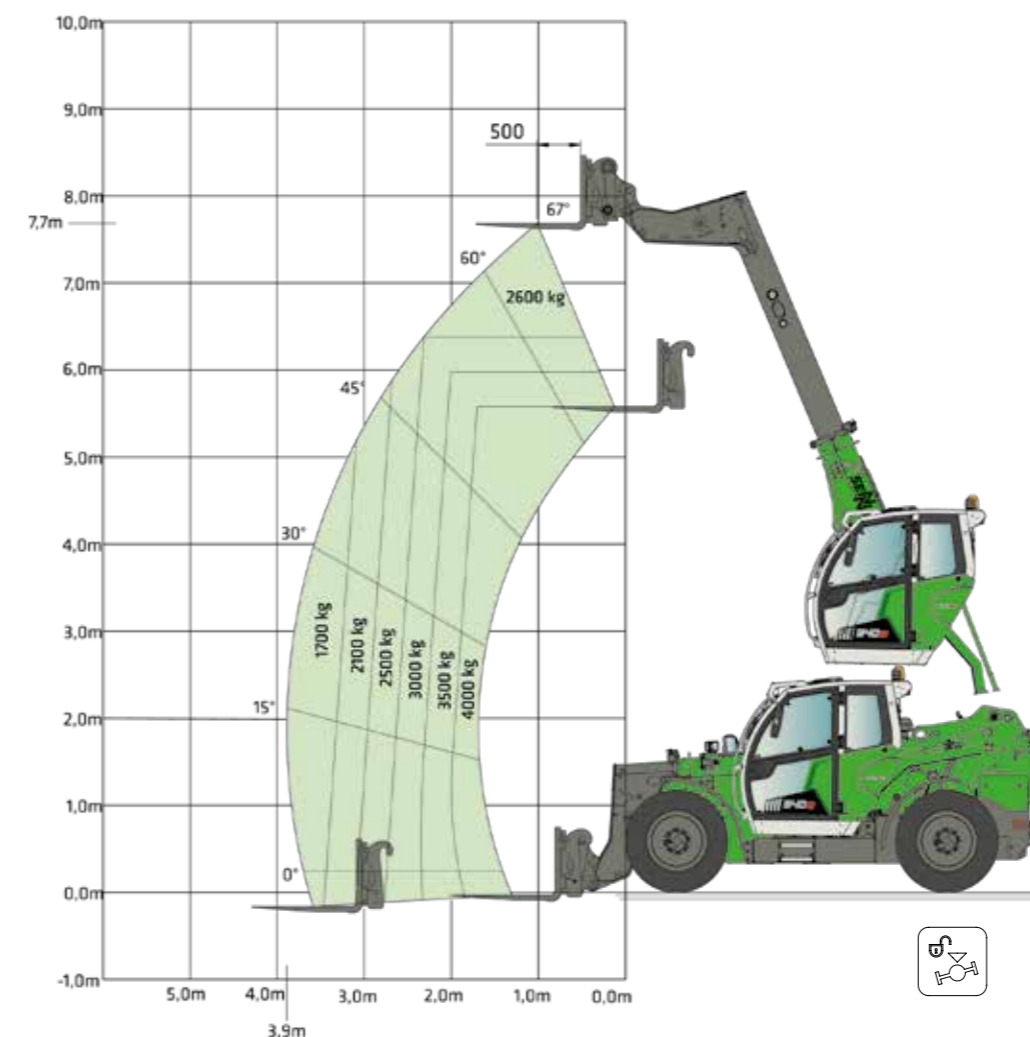
2) en fonction de la version de l'engin

3) calculée

4) HA = circuit hydraulique auxiliaire

CAPACITÉS DE CHARGE ET PLAGE DE TRAVAIL

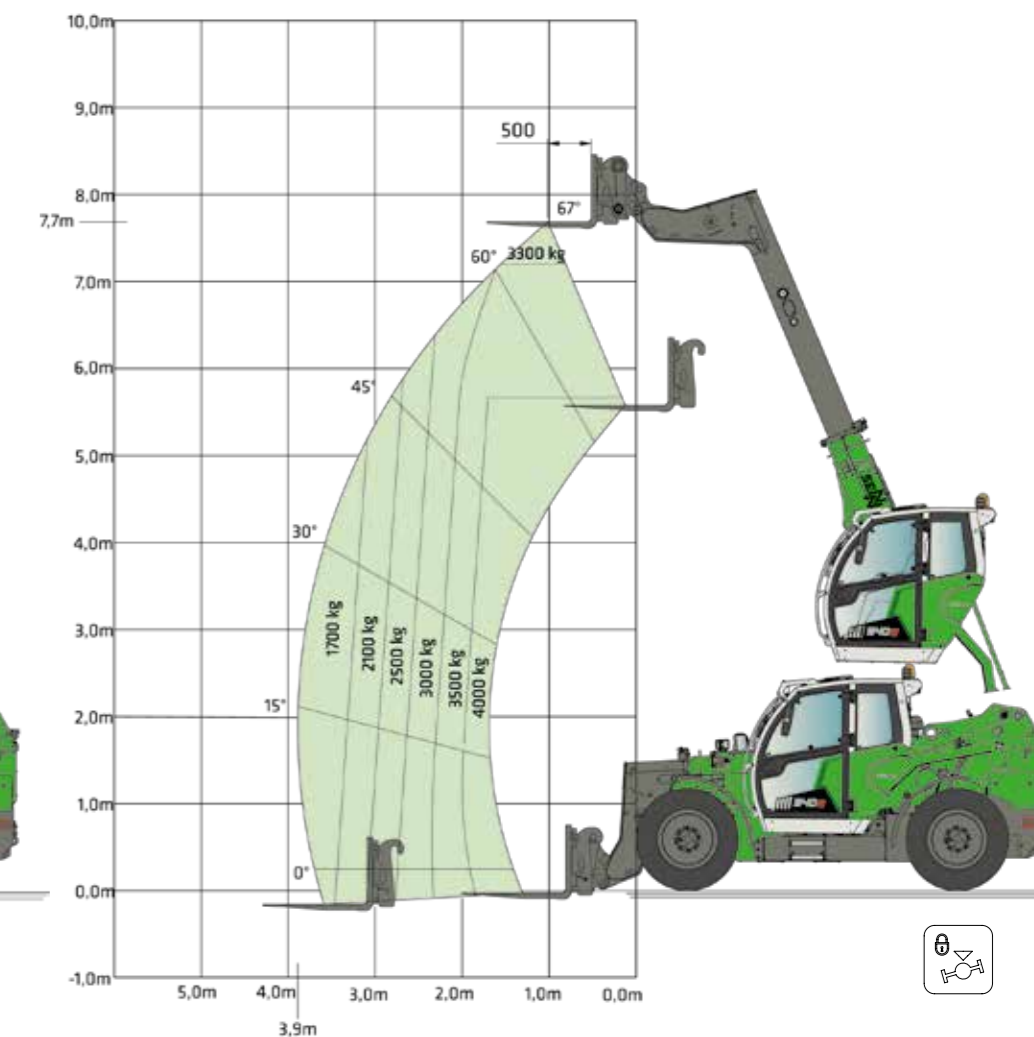
Fonctionnement avec fourches de levage / sans blocage d'essieu oscillant



Toutes les valeurs sont conformes à la norme de sécurité DIN EN 1459 / DIN ISO 22915-14.

Elles s'appliquent aux fourches de levage Sennebogen standard avec une divergence de maxi +/- 5° par rapport à l'horizontale.

Fonctionnement avec fourches de levage / avec blocage d'essieu oscillant

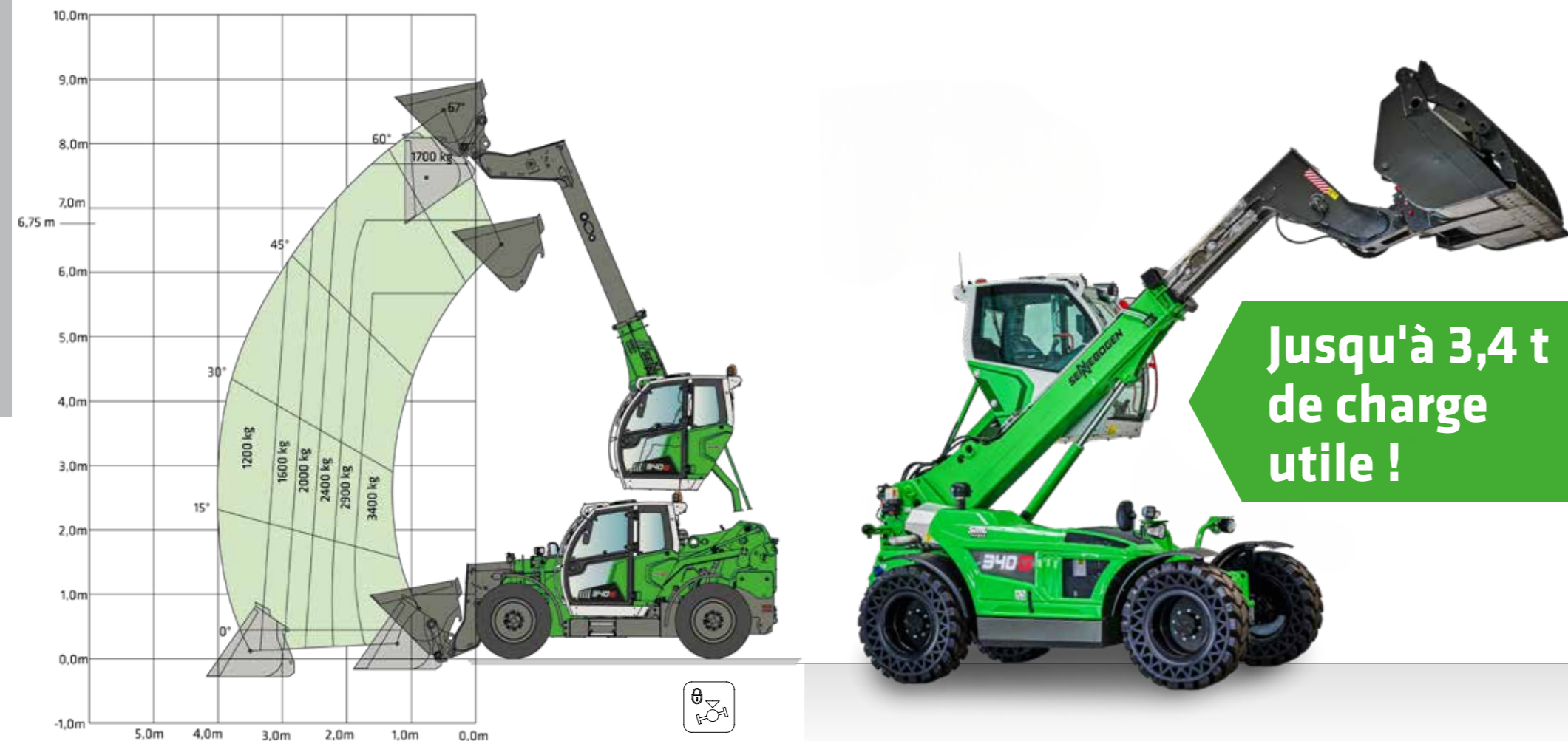


Toutes les valeurs sont conformes à la norme de sécurité DIN EN 1459 / DIN ISO 22915-14.

Elles s'appliquent aux fourches de levage Sennebogen standard avec une divergence de maxi +/- 5° par rapport à l'horizontale.

CAPACITÉS DE CHARGE ET PLAGE DE TRAVAIL

Fonctionnement avec benne / avec blocage d'essieu oscillant



Les capacités de charge indiquées s'appliquent uniquement à l'utilisation du godet de chargement SENNEBOGEN avec un volume de 2 m³.

Les densités en vrac autorisées doivent être respectées. Le poids propre du godet fait partie de la charge utile.

Les charges utiles doivent être déplacées avec la flèche rétractée et abaissée.



ÉQUIPEMENTS DE SÉRIE ET OPTIONS

MODÈLE DE BASE

- 340 G - Chargeur télescopique SENNEBOGEN - série G (étape V) 100 kW
- Préchauffage moteur électrique 230 V avec prise
- Préséparateur pour filtre à air, saletés grossières, degré de séparation env. 98 %
- Ventilateur réversible

PNEUS

- 400/70 R24 Profil polyvalent Multimax MP 527
- 500/70 R 24 Nokian TRI 2 Steel
- 375/85 24 Camso MPT pneu à bandage vulcanisé
- VSDL D2A 15,5 R25 Bridgestone

ACCESSOIRES

- Fourches de manutention
- Positionneur de fourches à déplacement latéral
- Godet à terre 1,1 m³ sans dent pour une densité en vrac jusqu'à 1 800 kg/m³
- Godet "faible densité" 3,0 m³ avec lame réversible, pour une densité en vrac jusqu'à 500 kg/m³
- Godet "faible densité" 2,5 m³ avec lame réversible, pour une densité en vrac jusqu'à 900 kg/m³

● de série ○ en option

- Code polyvalent 1,6 m³ pour une densité en vrac jusqu'à 1 200 kg/m³
- Code polyvalent 2,0 m³ pour une densité en vrac jusqu'à 1 100 kg/m³
- Godet à griffes 1,6 m³ avec circuit hydraulique de fermeture et lame réversible pour une densité en vrac jusqu'à 1 400 kg/m³
- Godet à griffes 2,0 m³ avec circuit hydraulique de fermeture et lame réversible pour une densité en vrac jusqu'à 1 000 kg/m³

ENTRAÎNEMENT ET DIRECTION

- Mécanisme d'entraînement à variation continue, 20 km/h
- Mécanisme d'entraînement à variation continue, 40 km/h
- Contrôle de vitesse à faible allure, avec limitation de vitesse
- Blocage d'essieu oscillant sur l'essieu arrière

REMORQUAGE

- Crochet d'attelage capacité 3 t
- Attelage de remorque avec accouplement automatique ; réglable en hauteur
- Système de freinage pneumatique en mode de remorquage
- Prise 7 pôles arrière pour remorquage

CABINE DU CONDUCTEUR ET ÉQUIPEMENTS MULTICAB

- Cabine confort SENNEBOGEN Multicab IV avec store pare-soleil pour le toit et le pare-brise, intérieur
- Ceinture de sécurité / 2 pouces
- Siège conducteur confort à suspension pneumatique, chauffage de l'assise
- Pare-brise de cabine avec vitrage de sécurité
- Pare-brise blindé
- Verre de sécurité VSG sur les côtés de la cabine, porte incluse
- Vitre de toit avec vitrage de sécurité
- Vitre de toit blindée
- Essuie-glace pour la vitre de toit et la lunette arrière
- Grille de protection FOPS pour vitre de toit (niveau 2)
- Radio / USB, DAB, MP3, Bluetooth
- Filtre à charbon actif pour Multicab IV, 5 jeux de filtres fournis, non montés
- Extincteur manuel type PD6 (1 pièce)
- Fonction mémoire d'élévation de cabine
- Commande de l'élévation de cabine à l'aide de boutons sur le panneau de commande (au pied de série)
- Arrêt automatique du moteur diesel par le détecteur de présence

COMPACT ET MANIABLE.



ÉQUIPEMENTS DE SÉRIE ET OPTIONS

ÉQUIPEMENTS EN OPTION

Préchauffage moteur électrique 230 V avec prise	<input type="radio"/>
Préchauffage électrique hydraulique du réservoir, 230 V	<input type="radio"/>
Préséparateur pour filtre à air, saletés grossières, degré de séparation d'env. 98 %	<input type="radio"/>
Rétroviseurs à droite et à l'arrière	<input checked="" type="radio"/>
Système de caméra - pack de base avec 1 caméra	<input type="radio"/>
Système de caméra- Pack premium avec 2 caméras	<input type="radio"/>
Rampes de graissage centralisées, aisément accessibles	<input type="radio"/>
Lubrification centralisée automatique	<input type="radio"/>
Système de pesage embarqué pour chargeur téléscopique WK60-XS	<input type="radio"/>

REPLISSAGE D'HUILE HYDRAULIQUE

Huile hydraulique Shell Tellus S2 VA 46	<input checked="" type="radio"/>
Remplissage d'huile bio (PANOLIN HLP Synth 46)	<input type="radio"/>
Huile hydraulique Shell Tellus S4 VX 32 (huile basses températures)	<input type="radio"/>

FLUIDES ET LUBRIFIANTS HORS HUILE HYDRAULIQUE

Fluides et lubrifiants standards	<input checked="" type="radio"/>
Fluides et lubrifiants pour basses températures	<input type="radio"/>

● de série ○ en option * HA = circuit hydraulique auxiliaire

ÉQUIPEMENT

Amortissement de la flèche	<input type="radio"/>
Balais racleurs sur bras télescopique	<input type="radio"/>

FONCTIONS SUPPLÉMENTAIRES POUR ACCESSOIRES

Alimentation continue HS1 / HS3*	<input type="radio"/>
Alimentation continue HS2*	<input type="radio"/>
Circuit hydraulique HA3 supplémentaire sur la tête de flèche*	<input type="radio"/>
Circuit hydraulique HA2 supplémentaire à l'arrière*	<input type="radio"/>
Retour automatique du godet	<input type="radio"/>
Prise de courant, 7 pôles, pour alimentation d'accessoires à l'avant / 24V	<input type="radio"/>

ÉCLAIRAGE ET ALARMES

2 projecteurs LED sur le pied de la flèche	<input type="radio"/>
Kit d'éclairage complet (avec éclairage conforme à la norme allemande StVZO), selon le pays	<input type="radio"/>
1 gyrophare fixé à la cabine	<input type="radio"/>
Grille de protection des phares avant	<input type="radio"/>

DISPOSITIF D'ATTACHE RAPIDE

Dispositif hydraulique d'attache rapide SENNEBOGEN	<input checked="" type="radio"/>
Dispositif d'attache rapide au standard KRAMER	<input type="radio"/>
Dispositif d'attache rapide au standard JCB	<input type="radio"/>
Dispositif d'attache rapide au standard Manitou	<input type="radio"/>
Dispositif d'attache rapide au standard Volvo	<input type="radio"/>

HOMOLOGATION EUROPÉENNE

Homologation Européenne conformément au règlement (UE) n° 167/2013 (sous réserve de réception nationale)	<input type="radio"/>
Catégorie de véhicule : T1a	

PEINTURE / FINITIONS

Peinture standard RAL 6018 Vert / RAL 7038 Gris clair / RAL 7022 Gris	<input checked="" type="radio"/>
Peinture spéciale (1 couleur) en teinte RAL	<input type="radio"/>
Finition spéciale de la cabine Multicab uniquement en teinte RAL	<input type="radio"/>

SYSTÈME DE TÉLÉMÉTRIE SENTRACK

Système de télémétrie SENtrack, frais de connexion inclus	<input checked="" type="radio"/>
---	----------------------------------

UN CIRCUIT HYDRAULIQUE PERFORMANT

Efficace et puissant, mais économique en consommation

Chaque fonction de travail reçoit toujours la puissance hydraulique nécessaire à un fonctionnement optimal. Le traitement du signal instantané entre le joystick et le bloc de commande garantit un travail précis et réactif pour toutes les fonctions hydrauliques de la machine.

Outre les fonctions principales du vérin de levage, du vérin de basculement, du vérin télescopique et de la cabine élévatrice, le groupe de puissance commande tout aussi efficacement les lignes hydrauliques auxiliaires.



ADAPTÉ À DE NOMBREUSES UTILISATIONS



Hydraulique auxiliaire 1 (HA1)

Pour un raccordement simple et rapide des outils ou accessoires (de série)



Décompression pour HA1

Remplacement propre et sécurisé des accessoires par simple pression d'un bouton (de série)



Alimentation continue HS1/HS2

Quantité d'huile variable réglable sur le clavier centralisé (en option)



Prise de courant quadripolaire (24 V)

Pour les accessoires rapportés au dispositif de changement rapide à l'avant (en option)

Hydraulique auxiliaire arrière HA2

Raccord hydraulique à l'arrière pour remorque ou autre équipement (en option)

Hydraulique auxiliaire HA3

Pour l'utilisation d'accessoires complexes à fonctions hydrauliques multiples (en option)

GODETS

Avec les outils SENNEBOGEN, vous disposez d'accessoires spécialement optimisés pour notre chargeur télescopique, qui reflètent les exigences de qualité élevées de la machine.

Nos godets sont conçus pour les conditions d'utilisation difficiles de l'industrie du recyclage. La construction robuste avec des matériaux résistants à l'usure et des composants traités, ainsi que l'optimisation de la forme et du centre de gravité offrent des conditions idéales pour des sollicitations intensives sur le long terme.

Exploitez tout le potentiel de notre chargeur télescopique - avec les godets SENNEBOGEN :

- ✓ Exploitation de la force d'arrachement maximale et de la charge utile
- ✓ Réduction de la consommation de carburant
- ✓ Réduction de la charge sur la chaîne cinématique
- ✓ Cycles de chargement plus courts
- ✓ Amélioration du confort de travail et de la sécurité lors de l'utilisation du godet à griffes



GODET À TERRE

Godet à terre sans dent - 1,1 m³

Densité en vrac : jusqu'à 1 800 kg/m³

Masse du godet : env. 580 kg

GODET POLYVALENT

Godet polyvalent - 1,6 m³ pour une densité en vrac jusqu'à 1 200 kg/m³, masse du godet : env. 590 kg

Godet polyvalent - 2,0 m³ pour une densité en vrac jusqu'à 1 100 kg/m³, masse du godet : env. 650 kg

GODET À GRIFFES

Godet de chargement - 1,6 m³ avec circuit de fermeture griffes et lame réversible, pour une densité en vrac jusqu'à 1 400 kg/m³, masse du godet : env. 1 200 kg

Godet de chargement - 2,0 m³ avec circuit de fermeture griffes et lame réversible, pour une densité en vrac jusqu'à 1 000 kg/m³, masse du godet : env. 1 250 kg

GODETS POUR MATÉRIAUX FAIBLE DENSITÉ

Godet "faible densité" - 2,5 m³ avec lame réversible pour une densité en vrac jusqu'à 900 kg/m³, masse du godet : env. 790 kg

Godet "faible densité" - 3,0 m³ avec lame réversible pour une densité en vrac jusqu'à 500 kg/m³, masse du godet : env. 840 kg

Sous réserve de modifications techniques. Autres options sur demande.

PNEUMATIQUES

Le sol - quelle que soit l'utilisation - constitue la surface de contact avec la machine, et une sécurité optimale est uniquement garantie avec le bon pneu.

Nous vous fournirons le pneu le mieux adapté à votre application. Fiez-vous à notre expérience et permettez-nous de vous conseiller pour obtenir les meilleures performances, et un maximum de sécurité et de durabilité.



INDUSTRIE

NOKIAN TRI 2 STEEL
500/70 R24

Profil multi-usage renforcé d'acier pour sites industriels et plateformes de recyclage



RECYCLAGE

CAMSO MPT 7935
375/85-24

Pneu à bandage plein 12.00-24. Largeur d'env. 300 mm



TOUT-TERRAIN

15,5 R25 BRIDGESTONE
VSDL D2A

Pneu gonflable L5 extrêmement robuste pour une protection maximale, par ex. dans la maintenance de ferraille, dans les carrières ou dans des conditions de recyclage difficiles

Sous réserve de modifications techniques. Autres options sur demande.



STANDARD

BKT MULTIMAX MP 527
400/70 R24

Pneu polyvalent à usage universel offrant une traction optimale pour les applications agro-industrielles



Pneus type «pleins»

EMPATTEMENT LONG.
GRANDE STABILITÉ.

EXCELLENTE MANIABILITÉ
ET EMPATTEMENT LONG



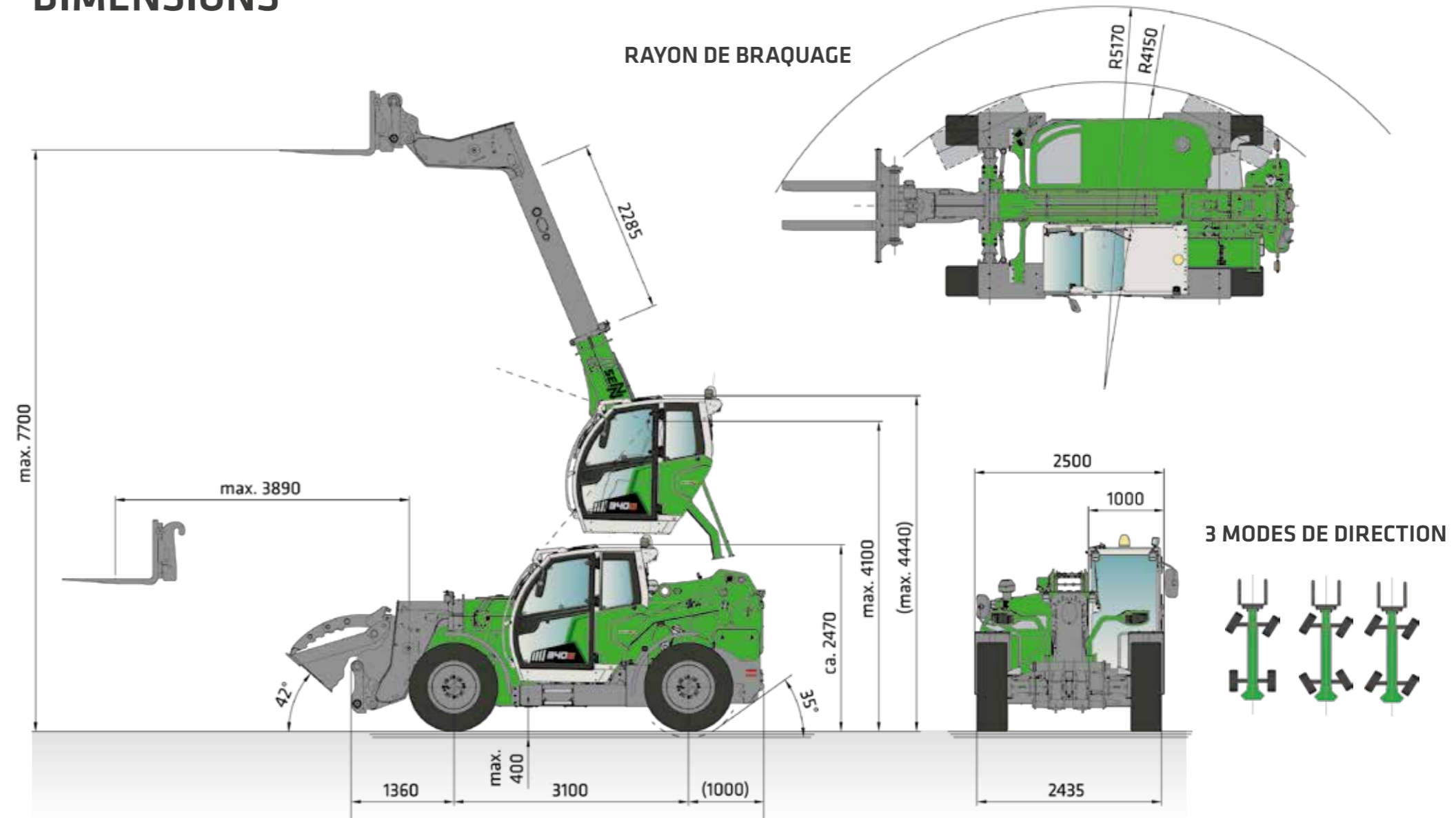
Dans cette vidéo, nous vous montrons la maniabilité stupéfiante de notre chargeur télescopique.

www.sennebogen.com/news/videos/serie-340-g-grande-maniabilite-et-empattement-long



3,10 m

DIMENSIONS

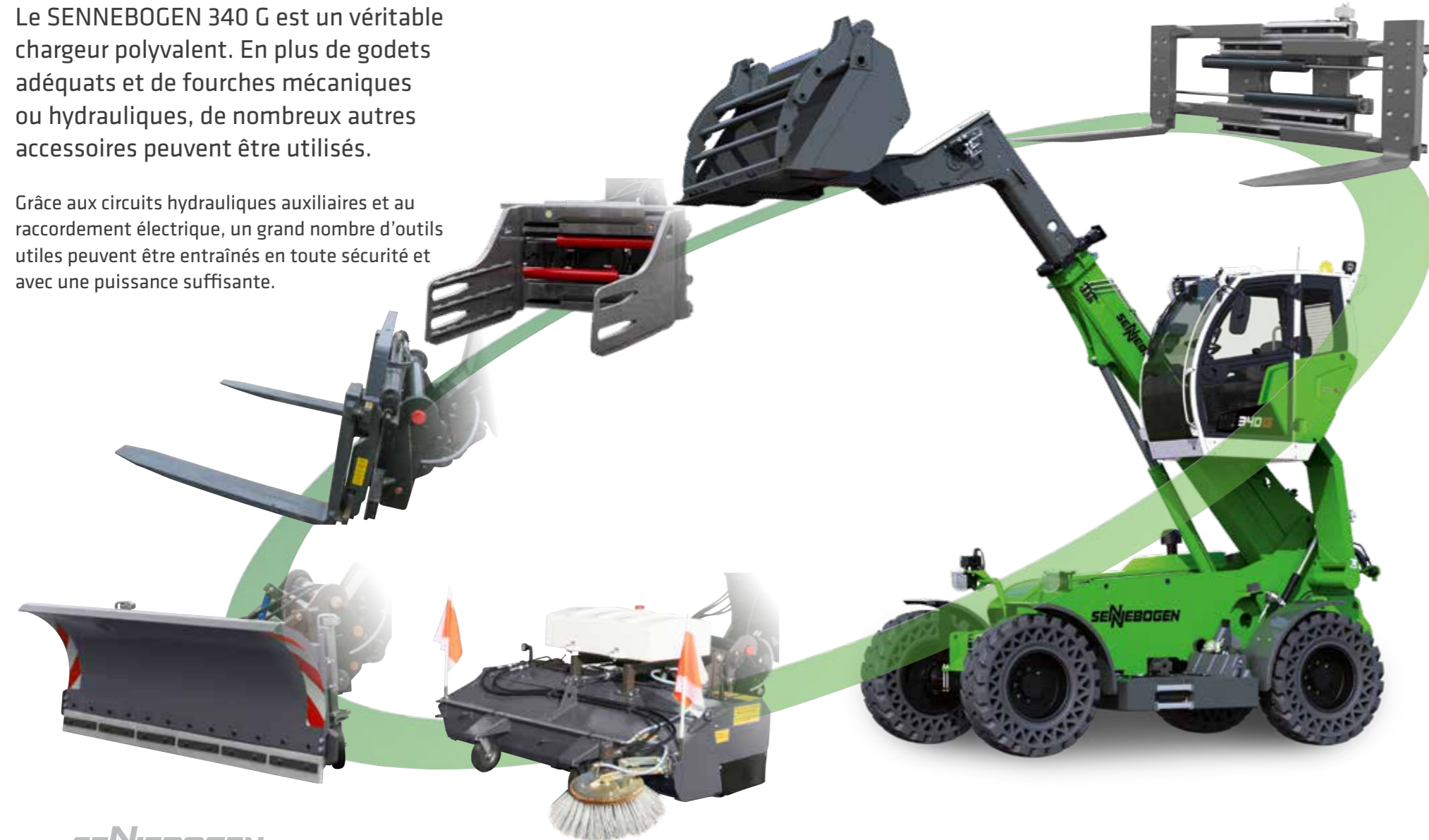


Dimensions exprimées en [mm]. CLASSIFICATION : Chariot élévateur tout-terrain à portée variable – DIN EN 1459
Sous réserve de modifications techniques. Autres options sur demande.

VOTRE MACHINE. POLYVALENTE.

Le SENNEBOGEN 340 G est un véritable chargeur polyvalent. En plus de godets adéquats et de fourches mécaniques ou hydrauliques, de nombreux autres accessoires peuvent être utilisés.

Grâce aux circuits hydrauliques auxiliaires et au raccordement électrique, un grand nombre d'outils utiles peuvent être entraînés en toute sécurité et avec une puissance suffisante.



L'illustration présente une sélection d'accessoires possibles. Disponibilité sur demande. Sous réserve de modifications techniques. Autres options sur demande.

SERVICE : RESTONS SIMPLE. AVEC UNE TECHNOLOGIE MAÎTRISÉE.



Panneau de commande et interface opérateur/machine, y compris l'affichage des codes d'erreur.

Sous réserve de modifications techniques. Autres options sur demande.



Ouverture rapide et monobloc du compartiment moteur. La traverse latérale de la zone technique est également amovible.



Notre réseau de service vous offre une assistance technique complète pour l'utilisation, l'entretien et la réparation de votre machine – par téléphone et directement sur site.

NOTRE PHILOSOPHIE DU SERVICE.



Une technologie fiable et de qualité facilite la vie. Nous misons sur l'hydraulique, l'électricité et l'électronique, là où elles offrent le plus grand avantage.



Nous vous rendons satisfaits mais pas dépendant. Vous pouvez réparer vos engins vous-même, grâce à des composants peu coûteux, en seulement quelques manipulations.



Les coffrets électriques centralisés et les modules électroniques facilitent la maintenance, l'entretien et le dépannage.

EXTENSION DE GARANTIE

SENNEBOGEN accorde une garantie de **trois ans**, ou de **10 000 heures de service, premier des termes atteint**, sur les structures en acier du 340 G (notamment le châssis et le bras télescopique). Demandez des détails concernant cette offre à votre distributeur !

L'ESSENTIEL DE LA MAINTENANCE. SIMPLE ET CLAIR.



MAINTENANCE ET ENTRETIEN DES PLUS SIMPLES



Composants clairement agencés et facilement accessibles.

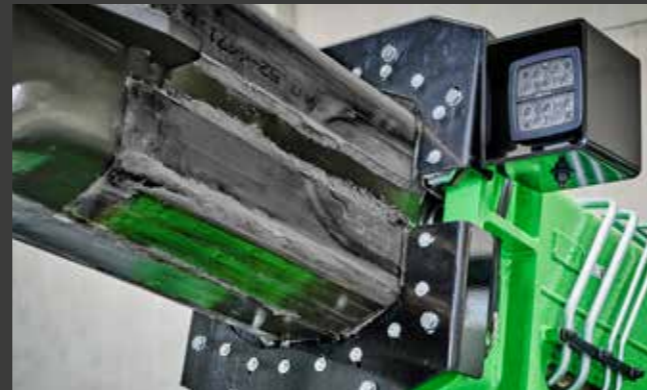
www.sennebogen.com/news/videos/serie-340-g-grande-convivialite-et-technologie-fiable



1 Accès facile à tous les points d'entretien grâce au moteur installé transversalement.



2 Très bon accès au radiateur grâce au condenseur de climatisation pivotant.



3 Les guidages coulissants du bras télescopique sont accessibles de l'extérieur et facilitent ainsi la maintenance et les dépannages.



4 Les lignes d'alimentation qui vont vers l'intérieur sont parfaitement protégées contre les dommages par la flèche et garantissent un approvisionnement sûr en huile hydraulique.



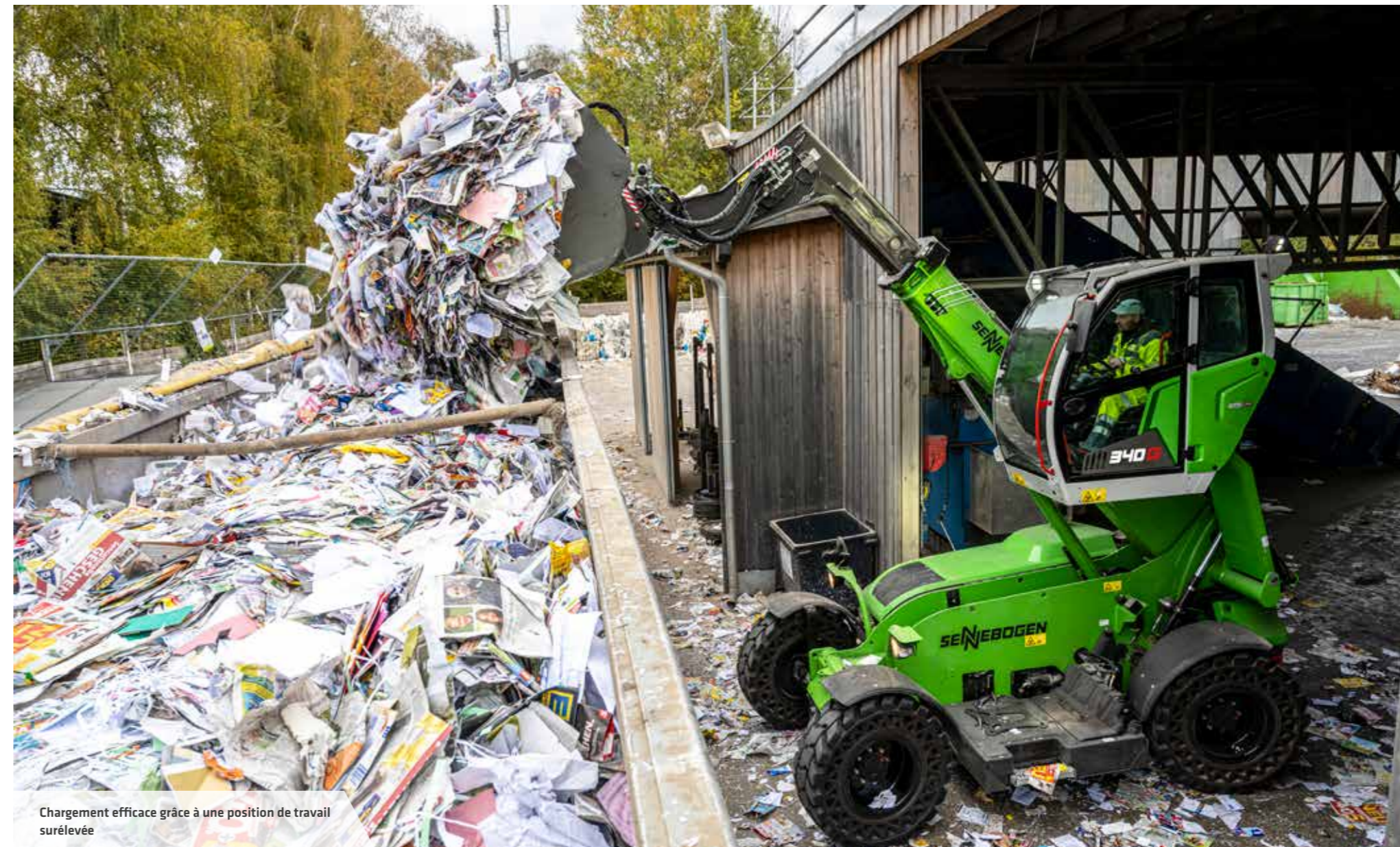
5 Le système de lubrification centralisé garantit une durée de vie prolongée de la machine grâce à des cycles de graissage continus et automatisés.



6 Accès optimal au bloc de commande principal.



Visibilité idéale, y compris vers la droite au-dessus du bras télescopique



Chargement efficace grâce à une position de travail surélevée



SENNEBOGEN ACADEMY

Le succès repose sur les connaissances. À la SENNEBOGEN Academy, nous accordons une grande importance à ce que le niveau de connaissance de notre réseau reste au top.

➔ www.sennebogen-academy.com



ENTRETIEN ET MAINTENANCE

Un service après-vente complet. Il en est de même pour l'approvisionnement en pièces de rechange. Chez nous, le service revêt une GRANDE importance.

➔ www.sennebogen.com/customer-service



SENtrack

Une gestion efficace du parc de machines avec SENtrack : Utilisez des informations qui, autrement, resteraient invisibles, et augmentez votre efficacité.

➔ www.sennebogen.com/sentrack



RENTAL & USED

Découvrez la gamme d'engins de location SENNEBOGEN, également disponible auprès de votre distributeur. Trouvez ici votre machine de location :

➔ www.sennebogen-rental-used.com

DEVENEZ MEMBRE DU CLUB DES CONDUCTEURS



Ici, vous et votre machine serez sous les feux de la rampe ! Des informations exclusives, un échange d'expériences avec les opérateurs de SENNEBOGEN ainsi que le plaisir et l'enthousiasme constituent l'esprit de ce club exclusif.

➔ Voir tous les avantages sur www.sennebogen.com/club-des-conducteurs



MOVE BIG THINGS - WITH US!



Chargeurs télescopiques
4-5,5 t

Pelles équilibrées
130-300 t

Pelles de manutention industrielle
17-420 t

Pelles à câbles
13,5-300 t

Grues sur chenilles
50-300 t

Grues télescopiques
16-130 t

Grues portaires
300 t

plus de **70** ans d'expérience

Entreprise **100 %** familiale

plus de **1800** professionnels expérimentés dans le monde

plus de **180** partenaires de distribution et de service dans le monde entier

4 sites de production en Allemagne

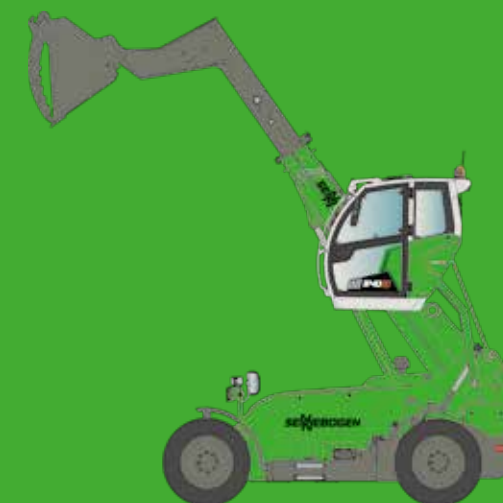
plus de **60** types de machines différents

340 G

N° de commande : 410367
340-G-1022W

Le présent catalogue décrit les modèles de machines, les gammes d'équipements des différents modèles et les possibilités de configuration (équipement de série et en option) fournis par SENNEBOGEN Maschinenfabrik GmbH. Les illustrations des matériels peuvent présenter des équipements spéciaux et supplémentaires. Selon le pays où les machines sont livrées, certaines divergences par rapport à l'équipement standard et aux écarts acceptables sont possibles, notamment en termes d'équipements de série et en option. Toutes les désignations de produits utilisées peuvent être des marques déposées de SENNEBOGEN Maschinenfabrik GmbH ou d'autres fabricants ; l'utilisation des désignations par des tiers à leurs propres fins peut donc porter atteinte aux droits des propriétaires.

Veillez vous renseigner sur les équipements disponibles auprès de votre partenaire de distribution SENNEBOGEN localement. Les caractéristiques de performance souhaitées ne sont engageantes qu'à condition qu'elles aient été expressément convenues au moment de la conclusion du contrat. Sous réserve de modifications techniques et de nos possibilités de livraison. Informations fournies sans garantie. Sous réserve de modifications d'équipement et de développement. © SENNEBOGEN Maschinenfabrik GmbH, Straubing/Allemagne. L'impression, même partielle, est uniquement permise avec l'autorisation écrite de SENNEBOGEN Maschinenfabrik GmbH, Straubing/Allemagne.



SENNEBOGEN
Maschinenfabrik GmbH
Hebbelstraße 30
94315 Straubing, Allemagne

 www.sennebogen.com

MOVE BIG THINGS

SERVICE COMMERCIAL SENNEBOGEN

Service commercial Multi Line

☎ +49 (0) 9421 / 540 - 412

✉ telehandler@sennebogen.com

CENTRE DE PIÈCES DE RECHANGE

Commandes de pièces de rechange

✉ spareparts@sennebogen.de

SERVICE APRÈS-VENTE

Assistance technique

✉ service@sennebogen.de